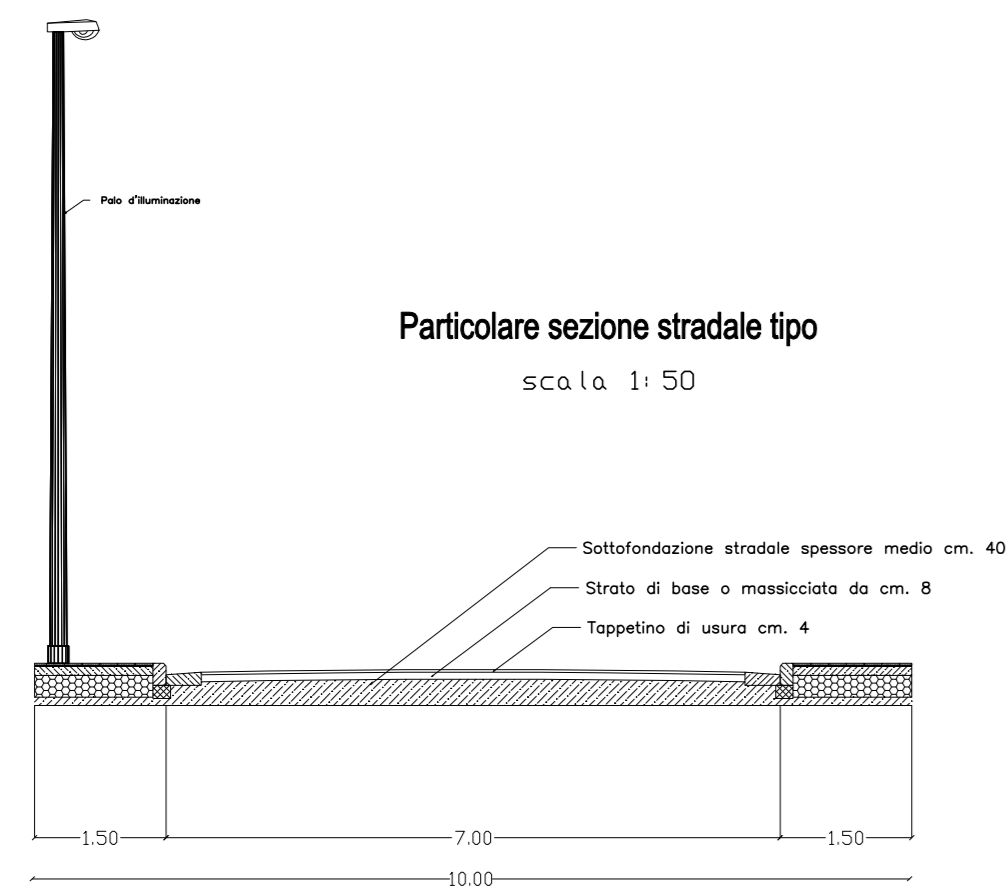


PROGETTO:
PIANO DI LOTTIZZAZIONE "SULIS"
 "LOCALITÀ IS PRUNEDDAS"
 ubicato al Fig. 4 in via "Le Pruneddas"

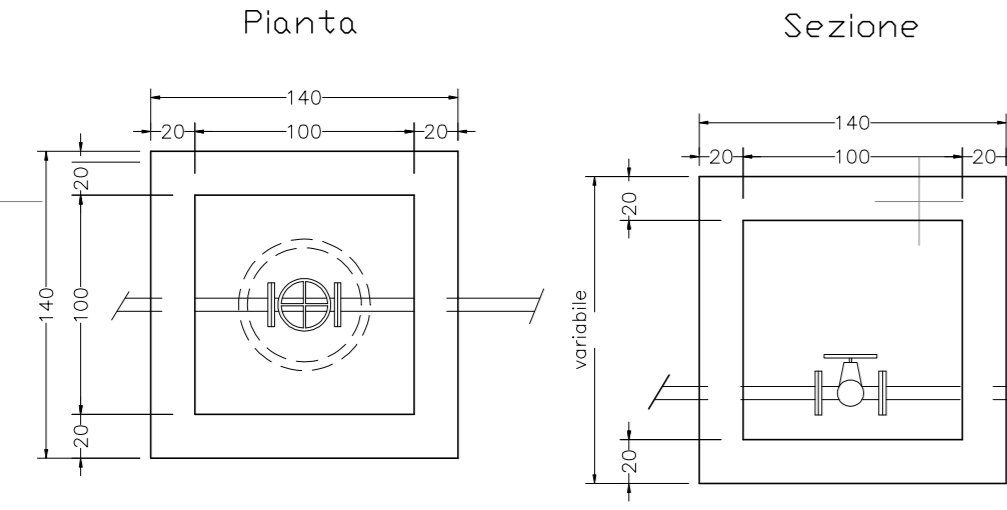
PROGETTISTI:
 Ing. Francesco Murenu
 Geom. Antonio Congiu

DATA:
 NOVEMBRE 2022

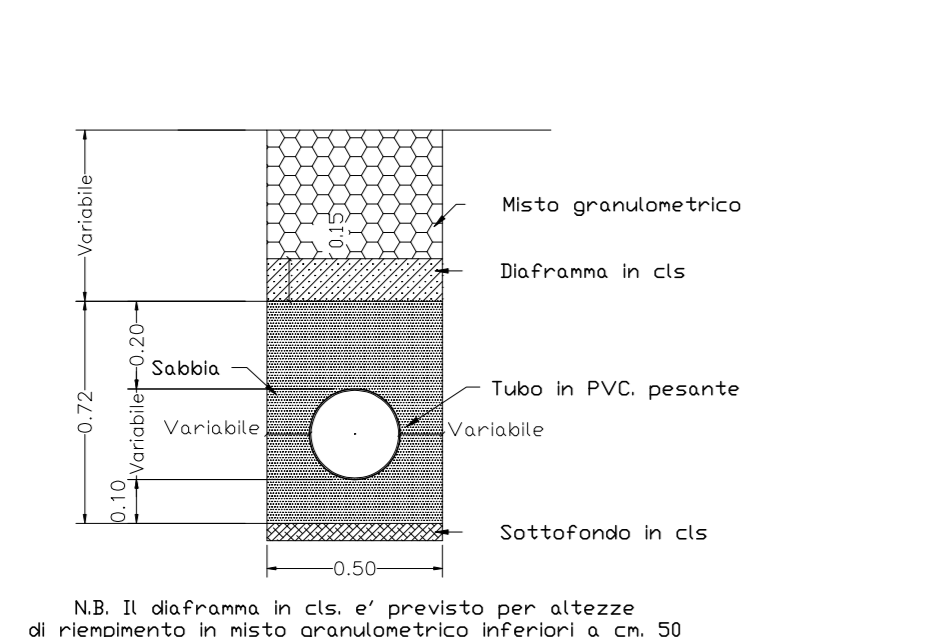
PROGETTO:
 SULIS PIERANGELO
 SULIS GRAZIELLA
 SULIS ANTONELLA



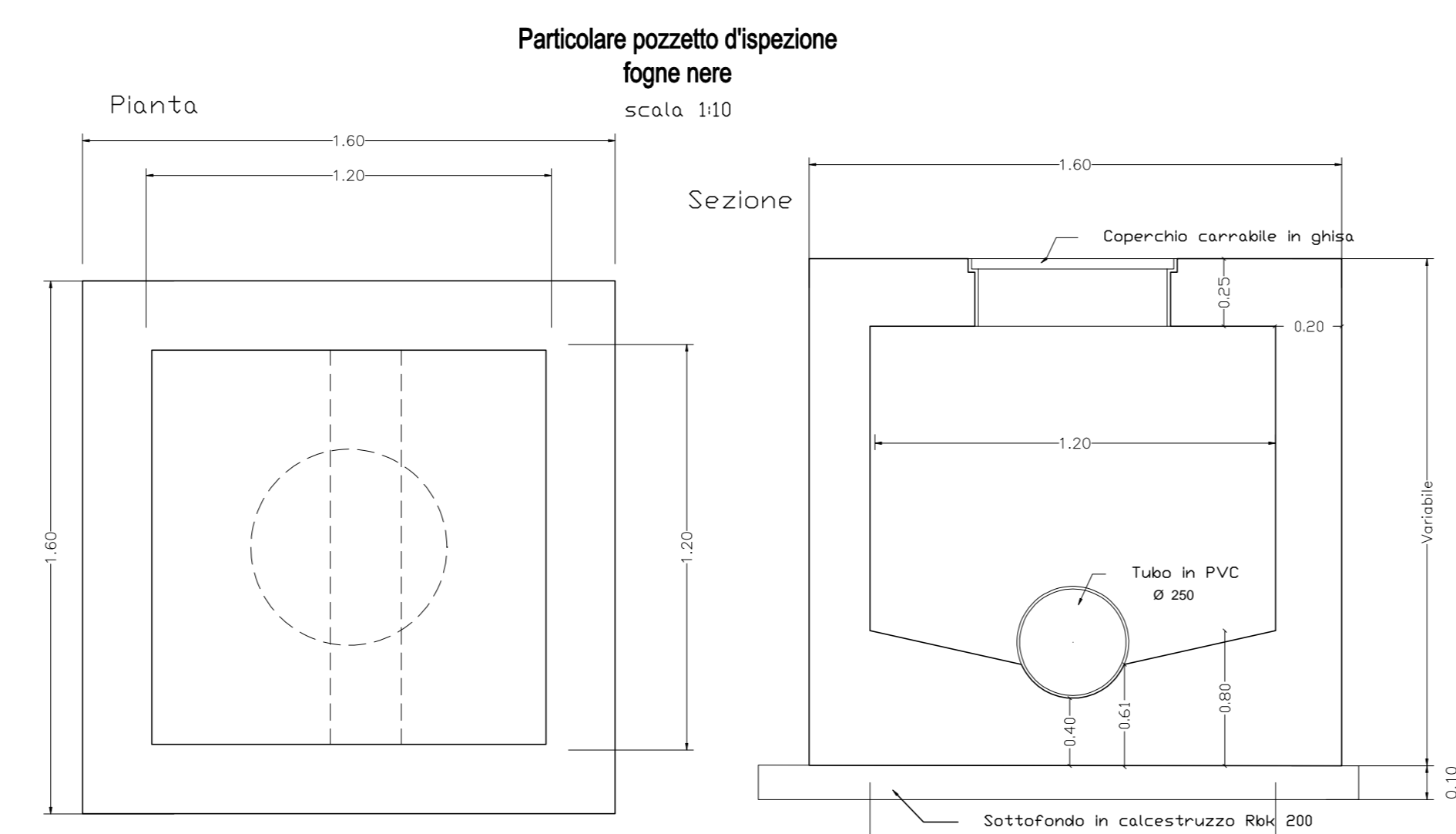
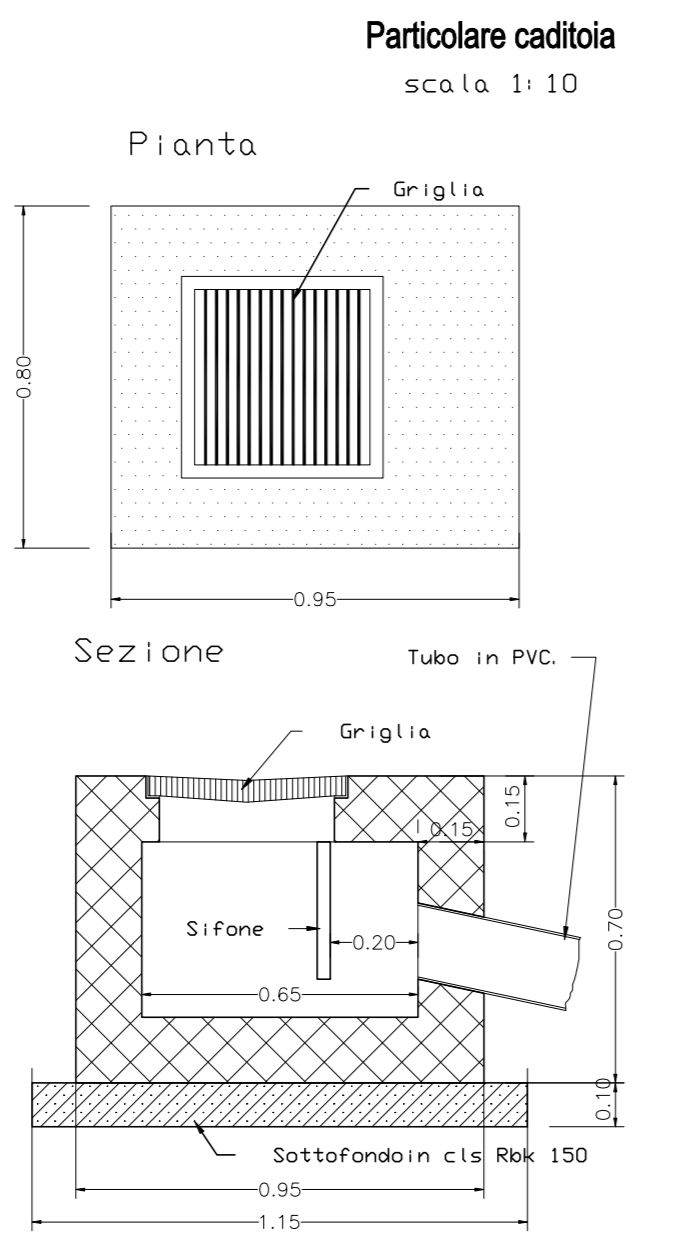
Particolare pozzetto acquedotto
 scala 1:20



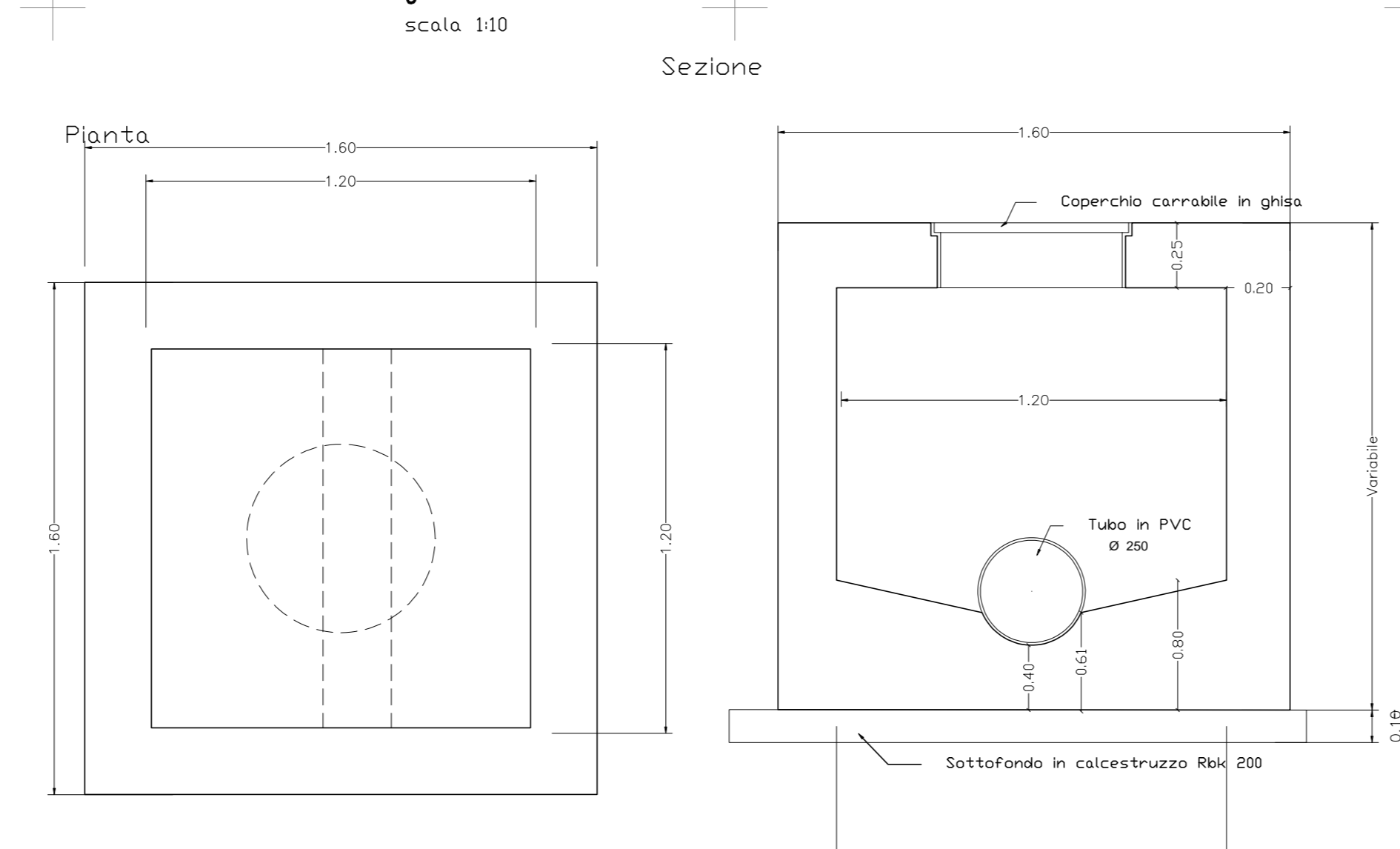
Particolare fognolo
 scala 1:10



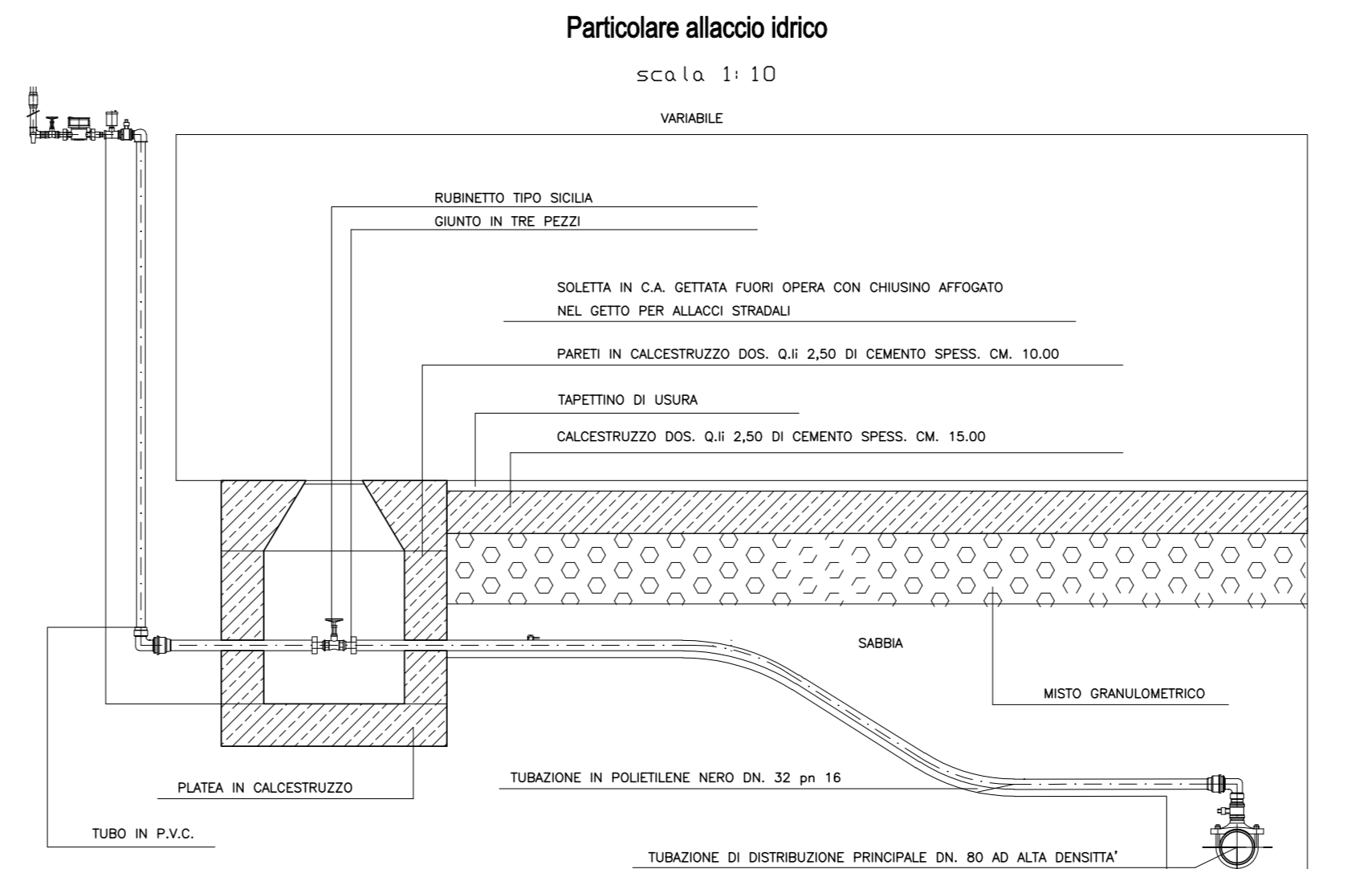
N.B. Il sifone in cts. e' previsto per altezze di riempimento in misto granulometrico inferiori a cm. 50



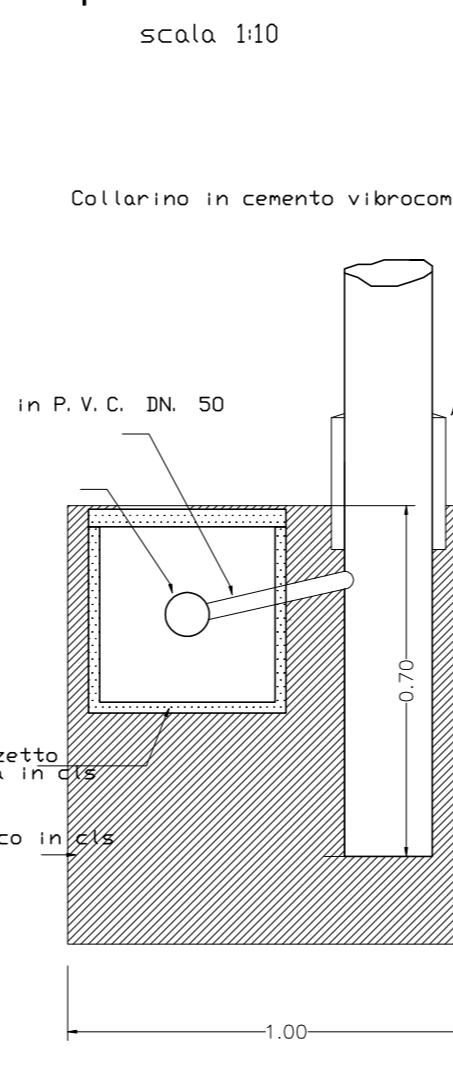
Particolare pozzetto d'ispezione fogni bianche
 scala 1:10



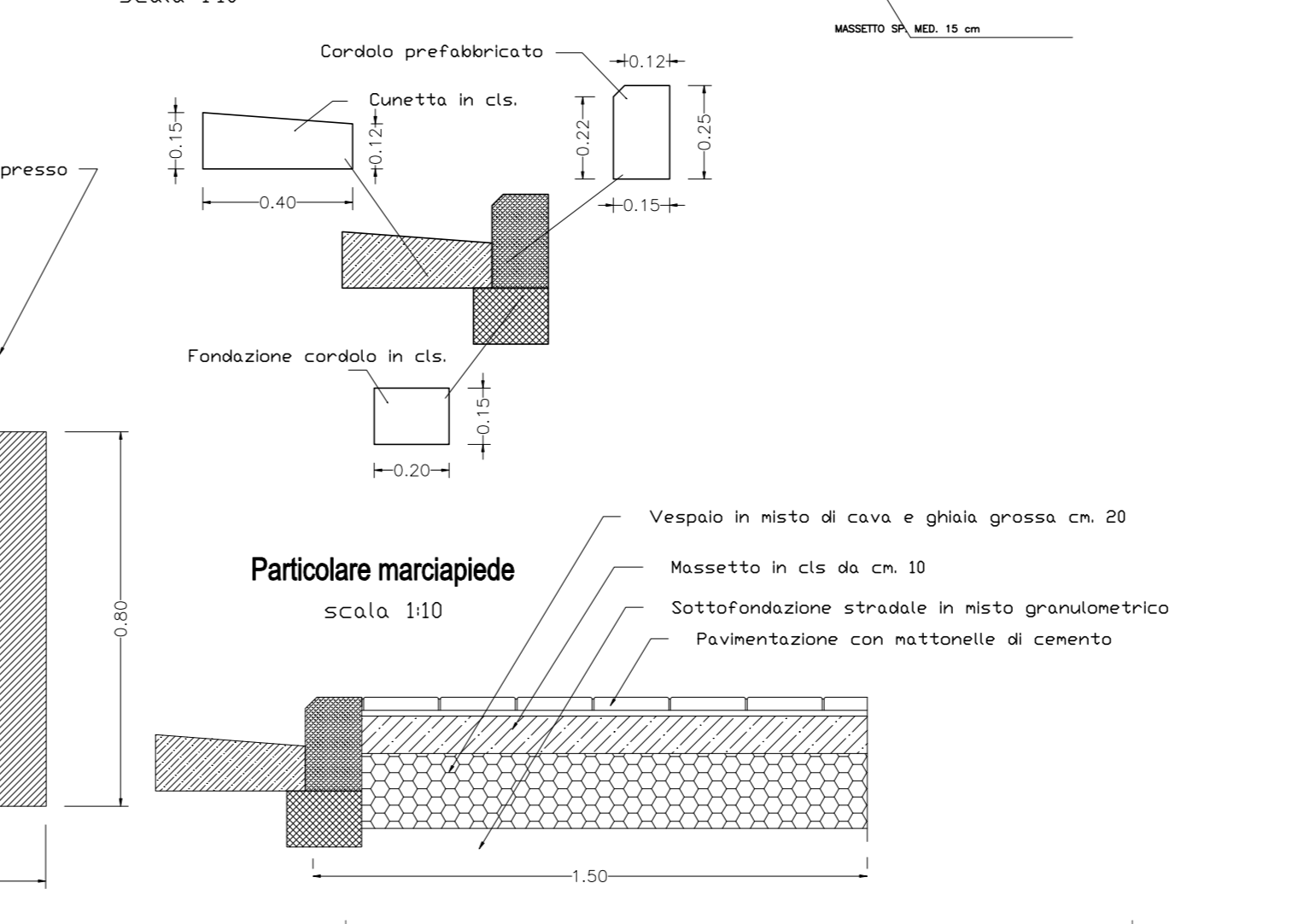
Particolare pozzetto d'ispezione fogni bianche
 scala 1:10



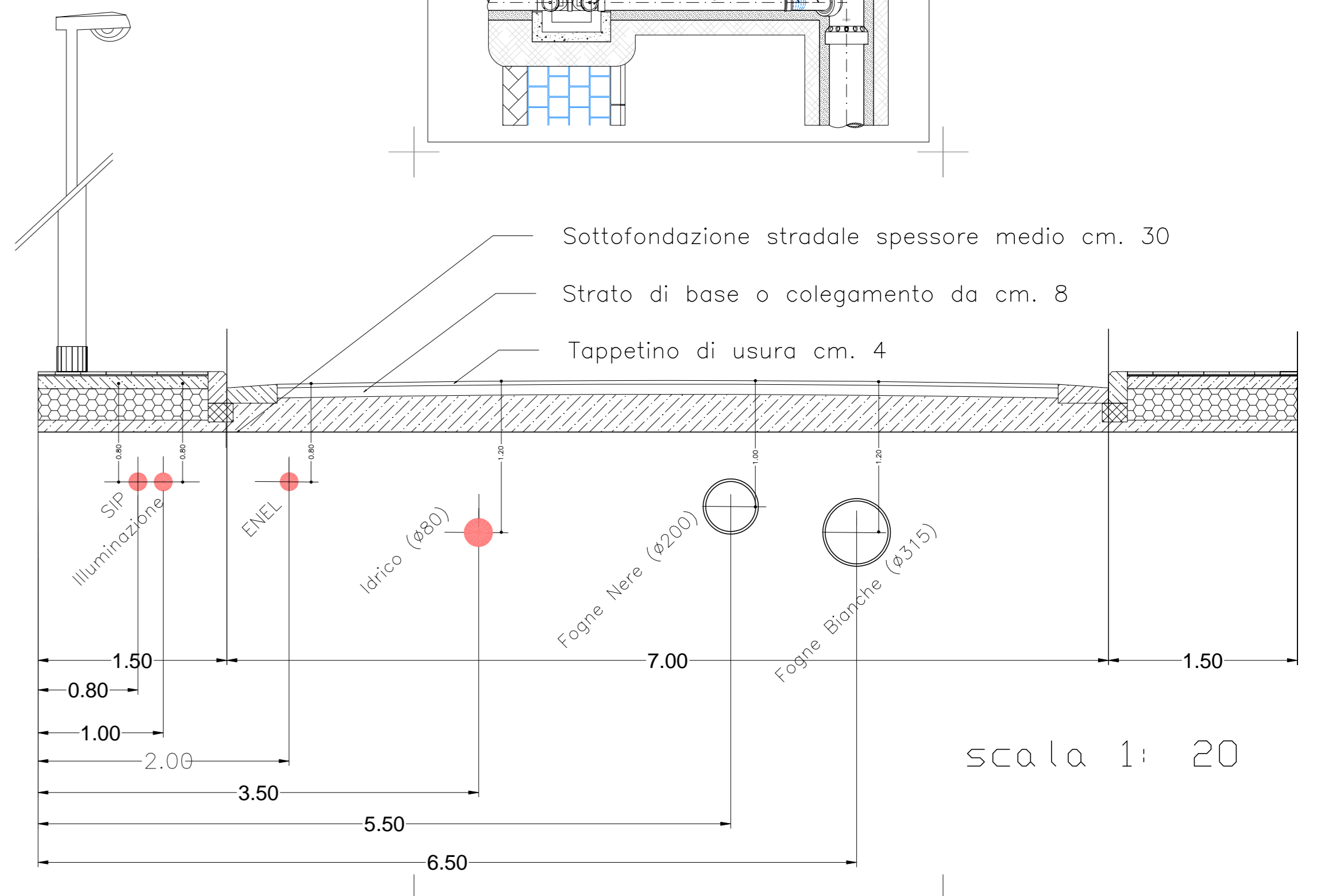
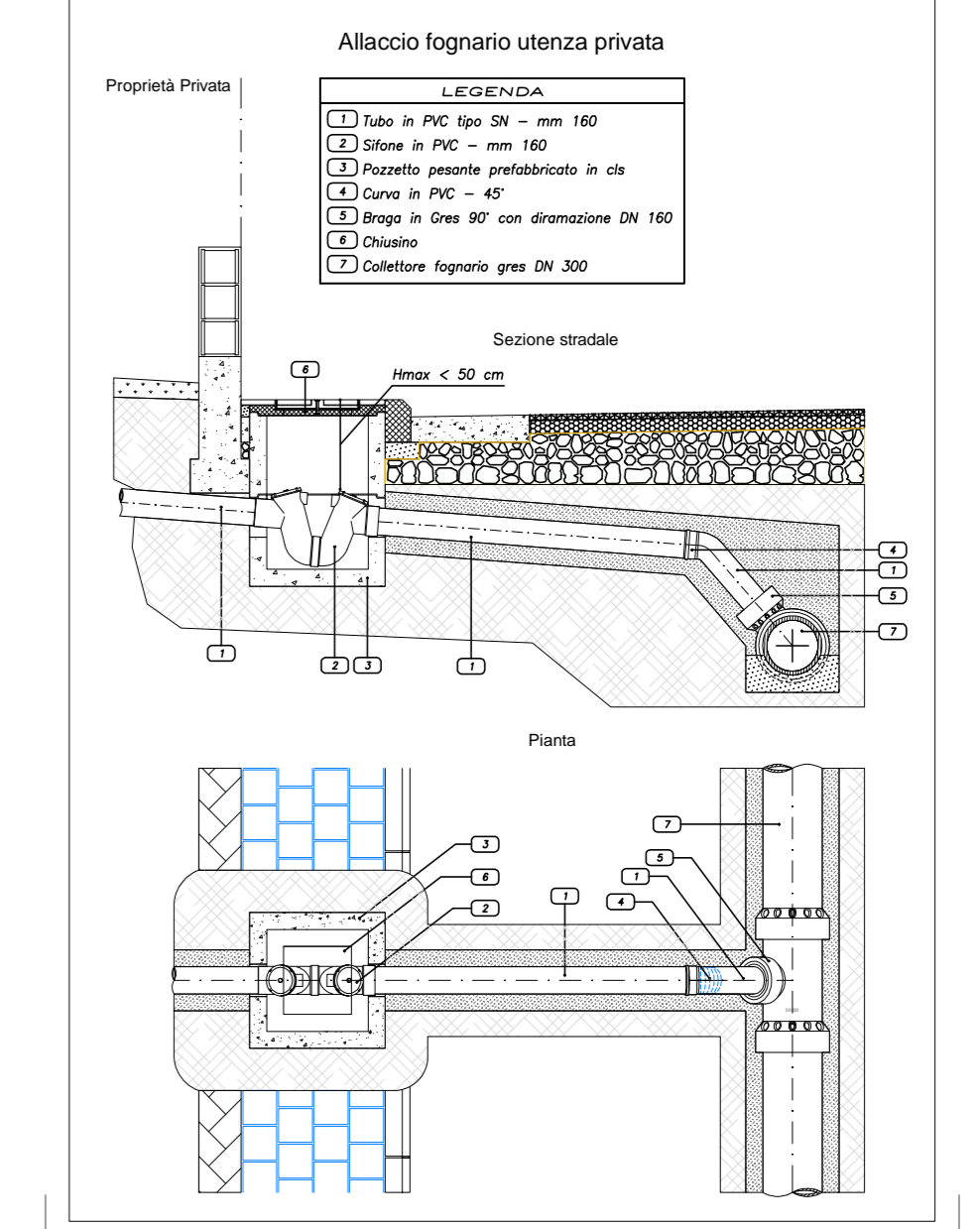
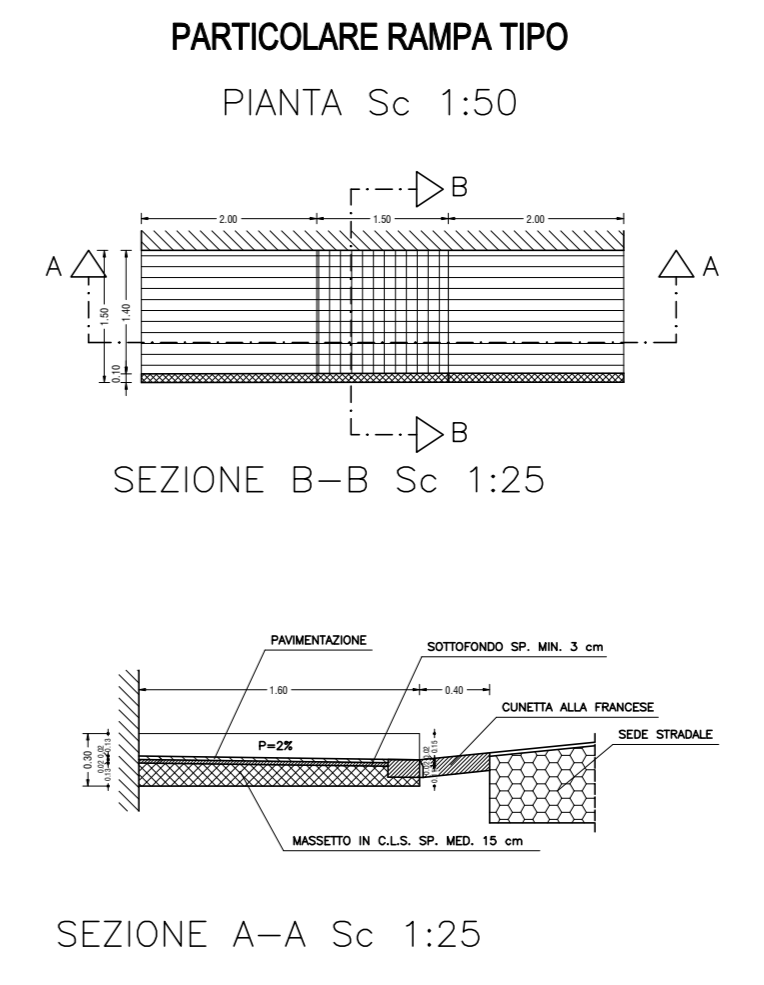
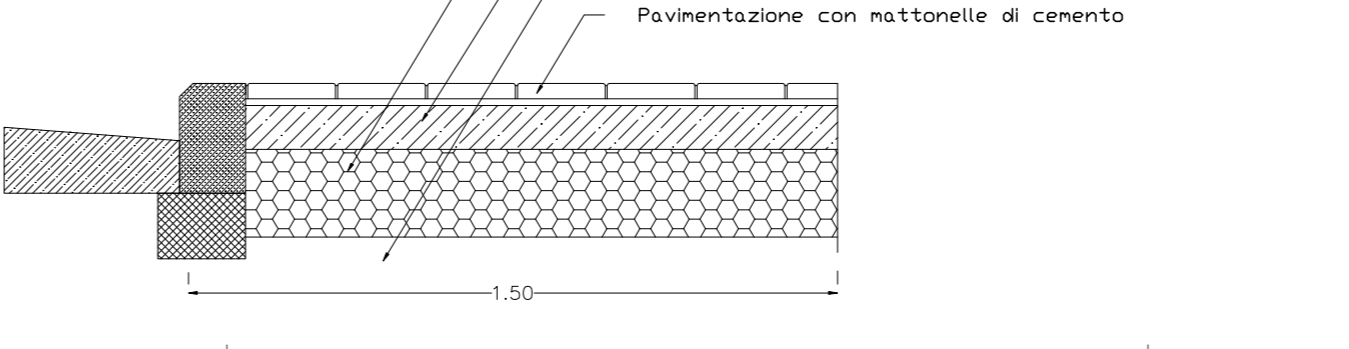
Particolare basamento palo d'illuminazione
 scala 1:10



Particolare cunetta e cordolo
 scala 1:10



Particolare marciapiede
 scala 1:10



scala 1: 20